

KVT-CEM | Système de blindage à amarrage

pour presse-étoupes



RoHS
compliant



Made in
Germany



Ce système est utilisé pour les presse-étoupes à clipser de type KVT et QVT.

De cette façon on assure une reprise de blindage sur le même potentiel pour tous les câbles. La dérivation de perturbation possible avec une tresse de masse ou directement à l'endroit de fixation du presse étoupe.

L'accessoire KVT-CEM est équipé d'une patte qui permet d'attacher le câble. L'utilisation du KVT-CEM-32 ne permet pas le passage d'une prise SUB D à 9 pôles.

Spécifications

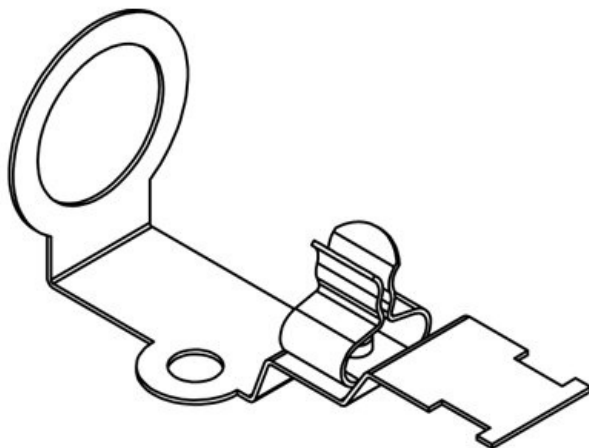
Matière	Acier galvanisé
Propriétés	résistant aux vibrations
Type de fixation	Vissage par contre-écrou

Avantages

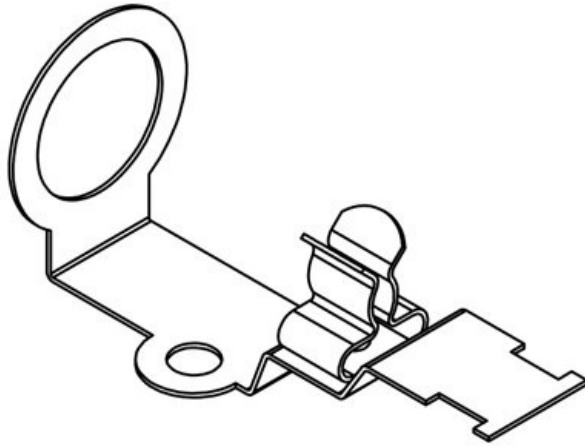
- Assemblage très facile
- Contact optimum du blindage du câble
- Contact au blindage et tenue à la traction séparés
- Installation possible à tout moment
- Possibilité de fixation d'une tresse de masse / conducteur PE (M5)
- Remplacement des presse-étoupes CEM, même pour le passage de câbles pré-connectorisés

Types et tailles de produits

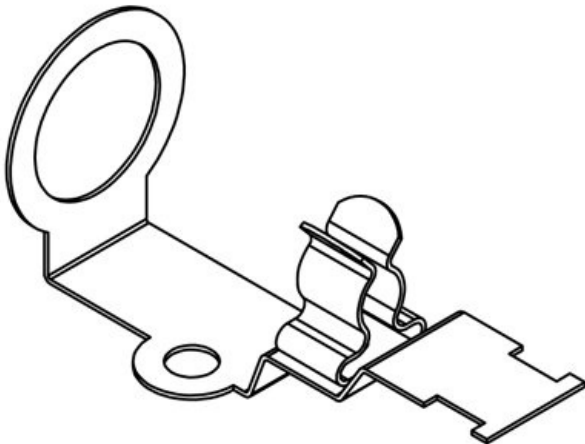
KVT-CEM-16|SKL 1.5-3



N° de cde	37187.1	Longueur	58,5 mm
EAN	4251269329	Largeur	23 mm
	005	Hauteur	26,7 mm
Unité d'emballage	5	Convient pour passe-câbles:	QVT 16
Nombre de bornes	1		
Pour nombre max. de câbles	1		
Diam. min. de blindage	1,5 mm		
Diam. max. de blindage	3 mm		

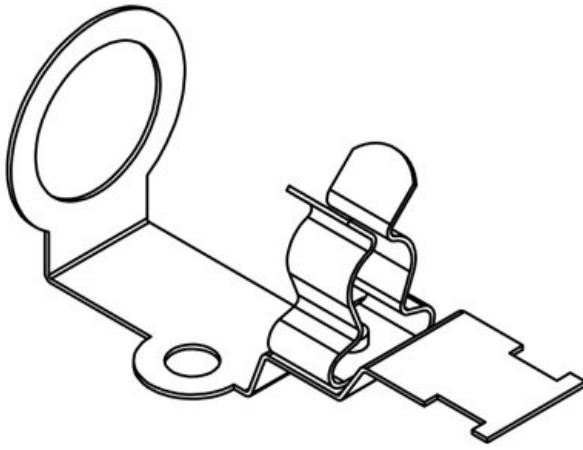


N° de cde	37187.2	Longueur	58,5 mm
EAN	4251269329	Largeur	23 mm
	012	Hauteur	26,7 mm
Unité d'emballage	5	Convient pour passe-câbles:	QVT 16
Nombre de bornes	1		
Pour nombre max. de câbles	1		
Diam. min. de blindage	3 mm		
Diam. max. de blindage	6 mm		



N° de cde	37187.3	Longueur	58,5 mm
EAN	4251269329	Largeur	23 mm
	029	Hauteur	26,7 mm
Unité d'emballage	5	Convient pour passe-câbles:	QVT 16
Nombre de bornes	1		
Pour nombre max. de câbles	1		
Diam. min. de blindage	6 mm		
Diam. max. de blindage	8 mm		

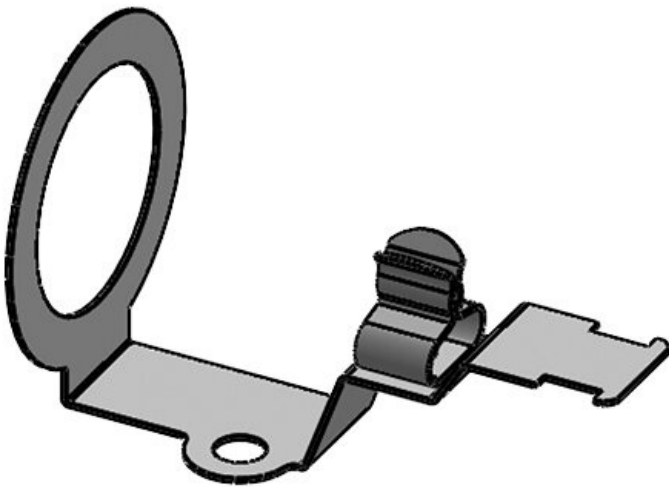
N° de cde	37187.4	Longueur	58,5 mm
EAN	4251269329	Largeur	23 mm
	036	Hauteur	26,7 mm
Unité d'emballage	5	Convient pour passe-câbles:	QVT 16
Nombre de bornes	1		
Pour nombre max. de câbles	1		
Diam. min. de blindage	8 mm		
Diam. max. de blindage	11 mm		



N° de cde	
EAN	
Unité d'emballage	
Nombre de bornes	1
Longueur	60 mm
Largeur	36 mm
Hauteur	39 mm

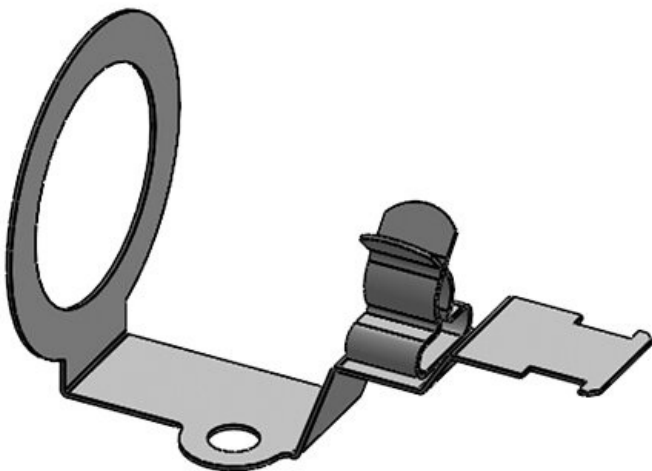
KVT-CEM-25|SKL 1.5-3

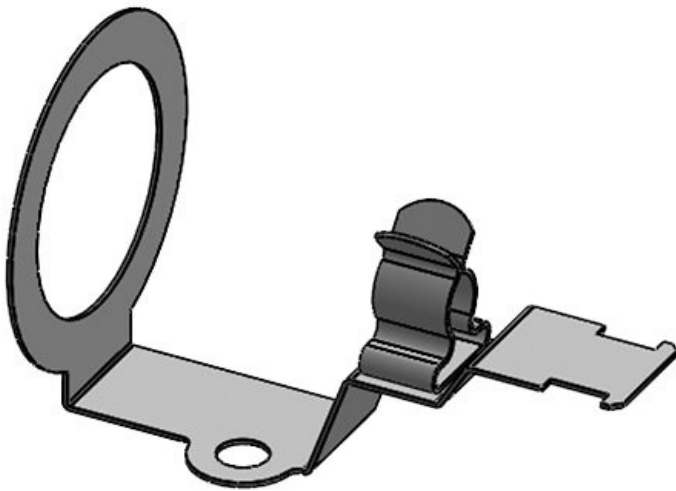
N° de cde	37180.1	Longueur	60 mm
EAN	4251269305	Largeur	36 mm
	283	Hauteur	39 mm
Unité d'emballage	5	Convient pour passe-câbles:	KVT-ER 25, KVT 25, KEL-DPF 25
Nombre de bornes	1		
Pour nombre max. de câbles	1		
Diam. min. de blindage	1,5 mm		
Diam. max. de blindage	3 mm		



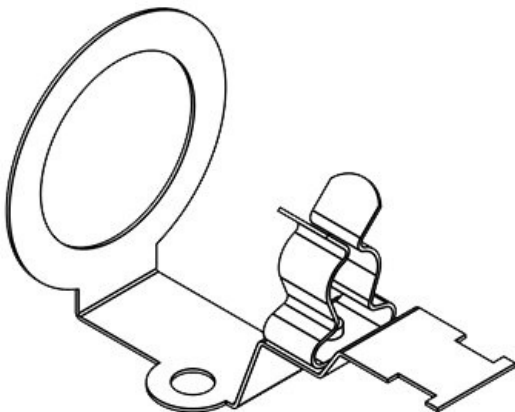
KVT-CEM-25|SKL 3-6

N° de cde	37180.2	Longueur	60 mm
EAN	4251269305	Largeur	36 mm
	290	Hauteur	39 mm
Unité d'emballage	5	Convient pour passe-câbles:	KVT-ER 25, KVT 25, KEL-DPF 25
Nombre de bornes	1		
Pour nombre max. de câbles	1		
Diam. min. de blindage	3 mm		
Diam. max. de blindage	6 mm		



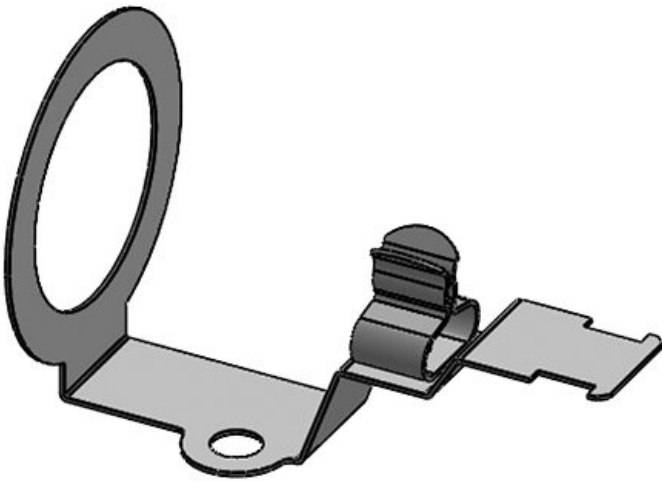


N° de cde	37180.3	Longueur	60 mm
EAN	4251269305	Largeur	36 mm
	306	Hauteur	39 mm
Unité d'emballage	5	Convient pour	KVT-ER 25,
Nombre de bornes	1	passe-câbles:	KVT 25, QVT 25, KEL-DPF 25
Pour nombre max. de câbles	1		
Diam. min. de blindage	6 mm		
Diam. max. de blindage	8 mm		

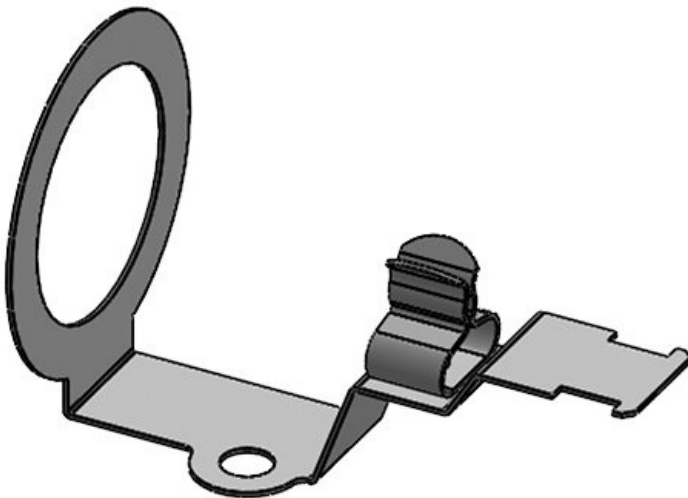


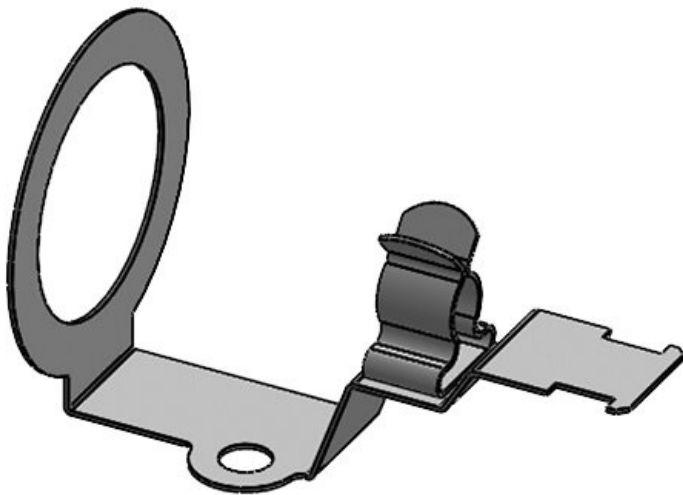
N° de cde	37180.4	Longueur	60 mm
EAN	4251269305	Largeur	36 mm
	313	Hauteur	39 mm
Unité d'emballage	5	Convient pour	KVT-ER 25,
Nombre de bornes	1	passe-câbles:	KVT 25, QVT 25, KEL-DPF 25
Pour nombre max. de câbles	1		
Diam. min. de blindage	8 mm		
Diam. max. de blindage	11 mm		

N° de cde	37181.1	Longueur	60 mm
EAN	4251269305	Largeur	43 mm
	320	Hauteur	48 mm
Unité d'emballage	5	Convient pour passe-câbles:	KVT-ER 32, KVT 32-W90, QVT 32, KEL-BES-S 32
Nombre de bornes	1		
Pour nombre max. de câbles	1		
Diam. min. de blindage	1,5 mm		
Diam. max. de blindage	3 mm		

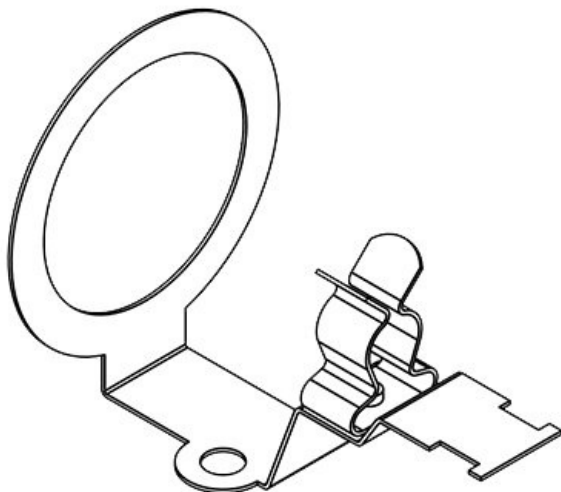


N° de cde	37181.2	Longueur	60 mm
EAN	4251269305	Largeur	43 mm
	337	Hauteur	48 mm
Unité d'emballage	5	Convient pour passe-câbles:	KVT-ER 32, KVT 32-W90, QVT 32, KEL-DPF 32, KEL-BES-S 32
Nombre de bornes	1		
Pour nombre max. de câbles	1		
Diam. min. de blindage	3 mm		
Diam. max. de blindage	6 mm		





N° de cde	37181.3	Longueur	60 mm
EAN	4251269305	Largeur	43 mm
	344	Hauteur	48 mm
Unité d'emballage	5	Convient pour	KVT-ER 32,
Nombre de bornes	1	passe-câbles:	KVT 32, KVT 32-W90, QVT 32, KEL-DPF 32, KEL-BES-S 32
Pour nombre max. de câbles	1		
Diam. min. de blindage	6 mm		
Diam. max. de blindage	8 mm		



N° de cde	37181.4	Longueur	60 mm
EAN	4251269305	Largeur	43 mm
	351	Hauteur	48 mm
Unité d'emballage	5	Convient pour	KVT-ER 32,
Nombre de bornes	1	passe-câbles:	KVT 32, KVT 32-W90, QVT 32, KEL-DPF 32, KEL-BES-S 32
Pour nombre max. de câbles	1		
Diam. min. de blindage	8 mm		
Diam. max. de blindage	11 mm		